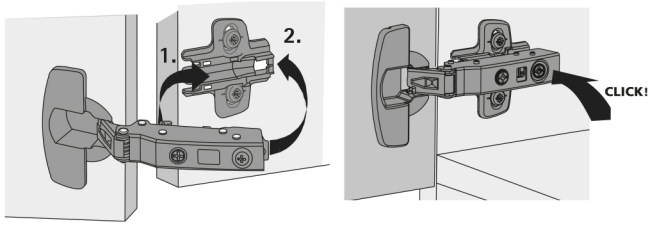


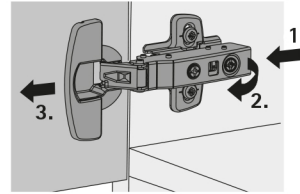
Technische Informationen

- ▶ Sensys
- ▶ Montagehinweise

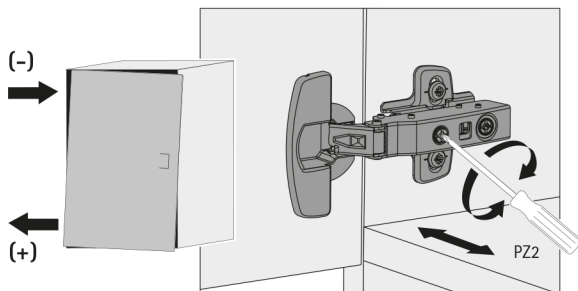
Montage



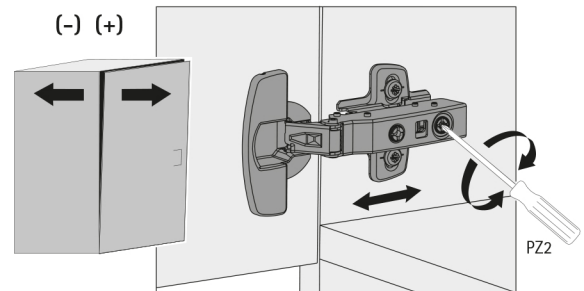
Demontage



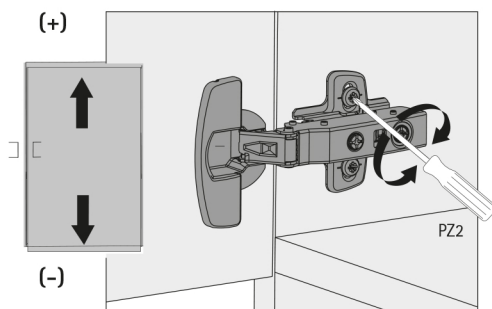
Auflagenverstellung



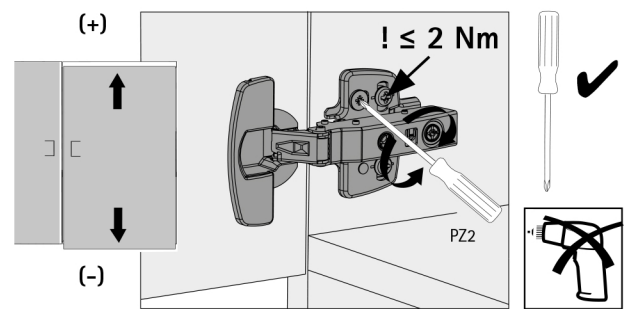
Tiefenverstellung



Langloch-Höhenverstellung



Exzenter-Höhenverstellung



Topfmontage zum Anschrauben

